

Прозрачные рольставни из стекла и поликарбоната

Трубчатые роллетные решетки



«ГОСОКНА»

www.gosokna.ru



Стекло́нные рольста́вни

Стекло́нные рольста́вни компании “Госокна” – это инновация среди оконных систем и современная, технологичная альтернатива безрамному остеклению. Изготовленные из закаленного стекла прозрачные рольста́вни надежно защищают помещение в любую погоду, а отсутствие рамы, профилей и видимых стыков делает их отличным выбором для дизайнерских решений. Прозрачные рольста́вни используются для беседок, веранд, террас, мансард и лоджий, а также для раздвижных офисных перегородок.

Стекло́нные рольста́вни сохраняют в помещении комфортную температуру, защищают от насекомых и постороннего шума, пропуская до 90% света. При этом они удобны благодаря встроенному электроприводу и эстетичны благодаря скрытому расположению полотна – так же, как и в обычных рольста́внях, прозрачные ламели сматываются на октогональный вал внутри компактного короба.



Стеклянные рольставни

Рольставни созданы для ценителей комфорта, технологичности и безопасности. Они надежно защищают открытые постройки (веранды, беседки, террасы) от дождя, снега, ветра и пыли. При этом обладают привлекательным дизайном, который будет великолепно гармонировать с жилым помещением в квартире, в доме или на даче.



Стекланные рольставни

Материал: стекло (любое, на заказ)

Толщина: 8 мм

Температура постоянной эксплуатации: от -40° до +50° С

Прочность: обеспечивает закалка стекла и защитная пленка

Вес: 25 кг/м²

Размеры: ширина до 4000 мм, высота до 4000 мм

Мощность электропривода: 300 – 700 Вт (MAX)

Цвета — металлические элементы могут быть окрашены в любой цвет по RAL



Стекло́нные рольста́вни

Защита и безопасность

полотна рольставен состоят из прочного закаленного стекла и покрыты специальной пленкой, защищающей поверхность от царапин и сколов. Могут комплектоваться прозрачными уплотнительными профилями для дополнительного укрепления конструкции и большей теплоизоляции. Благодаря встроенному электроприводу рольставни легко интегрируются в систему "умный дом" и управляются дистанционно.

Климат-контроль

рольставни поддерживают в помещении комфортную температуру, оберегают от снега, дождя, ветра и шума.

Эстетика

минимальные стыки между ламелями обеспечивают прозрачность и панорамный вид изнутри, а также современное оформление фасада.

Удобство

в отличие от безрамного остекления, в котором панели собираются сбоку проема и уменьшают его ширину, стеклянные рольставни поднимаются вверх и убираются в короб, оставляя проем полностью свободным. Стекло́нные ламели не требуют сложного ухода, их легко содержать в чистоте.



Стеклянные рольставни



Рольставни из поликарбоната

Легкая конструкция прозрачных рольставен из поликарбоната практична в использовании и не уступает в прочности оконным системам из алюминия и стали, надежно защищая помещение от взлома, непогоды и насекомых. Наши светопрозрачные рольставни пропускают до 90% света, что при сопоставимой с аналогами стоимости, делает их выгодным решением, находящим широкое применение для загородных строений (беседок, террас, веранд).



Рольставни из поликарбоната

Полотно рольставен выполнено из монолитного прозрачного поликарбоната. В качестве соединителя используются алюминиевые профили – дополнительные ребра жесткости, благодаря которым, пластины укладываются друг на друга, не соприкасаясь. Оснащенная электроприводом конструкция сворачивается вверх, в компактный короб.



Рольставни из поликарбоната

Материал ламелей: литой поликарбонат

Прозрачность: 90%

Толщина: 3-4 мм

Температура постоянной эксплуатации: от -75° до +120° С

Прочность: прочнее стекла в 250 раз

Размеры: ширина до 7000 мм, высота не ограничена

Мощность электропривода: 300 – 700 Вт (MAX)

Вес: 5,5 кг/кв.м

Цвета:

- профиль рольставен может быть окрашен в любой цвет по RAL
- поликарбонат может быть разных оттенков



Рольставни из поликарбоната

Рольставни из прозрачного поликарбоната надежно защищают помещение от непогоды, взлома и насекомых. Прозрачное полотно мягко рассеивает и пропускает до 90% света, при этом оберегая вас от влияния УФ-лучей.

Защита и безопасность

полотна прозрачных рольставен состоят из монолитного прозрачного поликарбоната, который не уступает в прочности своим аналогам из алюминия и стали. Конструкция рольставен максимально безопасна, так как пластины соединены дополнительными ребрами жесткости – алюминиевыми профилями. Благодаря встроенному электроприводу, прозрачные рольставни из поликарбоната легко интегрируются в систему "умный дом" и управляются дистанционно.

Климат-контроль

рольставни из прозрачного поликарбоната поддерживают в помещении комфортную температуру, оберегают от снега, дождя, ветра и шума.

Эстетика

рольставни из поликарбоната пропускают до 90% света, открывая панорамный вид изнутри, а фасад постройки выглядит стильно и технологично.

Удобство

в отличие от безрамного остекления, в котором панели собираются сбоку проема и уменьшают его ширину, рольставни из поликарбоната собираются наверх в компактный защитно-декоративный короб, оставляя проем полностью свободным.



Рольставни из поликарбоната

Рольставни из монолитного поликарбоната созданы для ценителей комфорта, технологичности и безопасности. Они надежно защищают открытые постройки (веранды, беседки, террасы) от дождя, снега, ветра и пыли. При этом обладают привлекательным дизайном, который будет великолепно гармонировать с жилым помещением в квартире, в доме или на даче.



Трубчатые рулонные решетки

Защита

В основном, трубчатые рулонные решетки используются для разграничения зон в торговых помещениях, но также имеется возможность установить в качестве защиты от взлома боковые зацепы и нижние замки. Они не позволят выдвинуть полотно из направляющих или поднять его вверх, не имея пульта.



Трубчатые рулонные решетки

Элегантность

Прозрачные решетки легко вписываются в интерьеры любого помещения, оставаясь практически незаметными. Особенно, если для установки вы выбираете комплектацию с прозрачными соединителями. Элегантные решетки позволяют всегда ясно видеть, что происходит внутри помещения.



Трубчатые рулонные решетки

Проветриваемость

К торговым помещениям предъявляют санитарные и пожарные требования, согласно которым любая коммерческая зона должна проветриваться. Установив рулонные решетки, вы с легкостью выполните это требование, потому что их уникальная конструкция позволяет воздуху постоянно циркулировать, оставляя помещение продуваемым.



Трубчатые рулонные решетки

Легкость

Квадратный метр рулонного полотна в самом легком варианте весит всего 3 кг! Для сравнения, квадратный метр стальной конструкции весит от 11 кг, а алюминиевой — от 7 и выше. Малый вес и умеренная нагрузка на подъемные механизмы конструкции увеличивают срок службы, долговечность и надежность.



Трубчатые рулонные решетки

Цветовые решения

Горизонтальные трубки изготавливаются из нержавеющей стали либо алюминия. У заказчика есть возможность выбрать для них любой цвет по палитре RAL. Также в ассортименте поставщика есть бесцветные варианты исполнения.

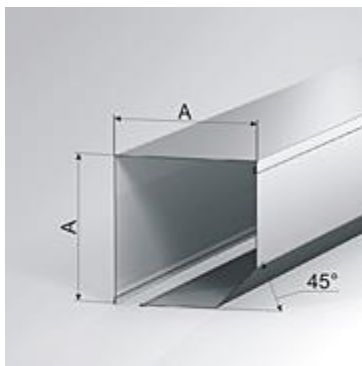


Стекланные, поликарбонатные и трубчатые полотна + стандартный конструктив АЛЮТЕХ

Со стеклянными, поликарбонатными и трубчатыми полотнами сочетаются основные конструктивные элементы от классических роллетных систем Алютех (октогональные валы, защитно-декоративные короба, направляющие шины, ручные и электроприводы).

Алюминиевый короб 45°

Защитный короб SB 45



Защитный короб 45°, серия SB 45

Типоразмеры:

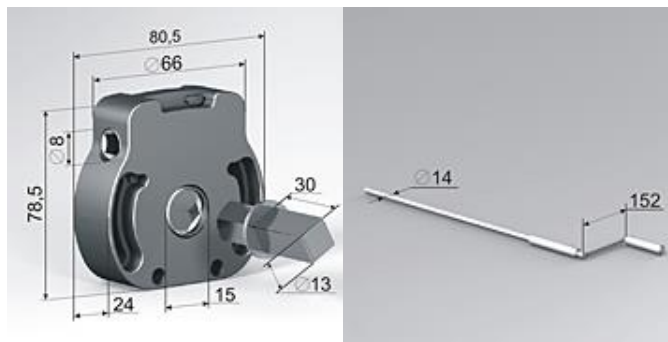
SB45/125	A = 125 мм
SB45/137	A = 137 мм
SB45/150	A = 150 мм
SB45/165	A = 165 мм
SB45/180	A = 180 мм
SB45/205	A = 205 мм
SB45/230	A = 230 мм
SB45/250	A = 250 мм
SB45/300	A = 300 мм

Плюс – увеличенный короб:

SB45/360	A = 360 мм
SB45/405	A = 405 мм

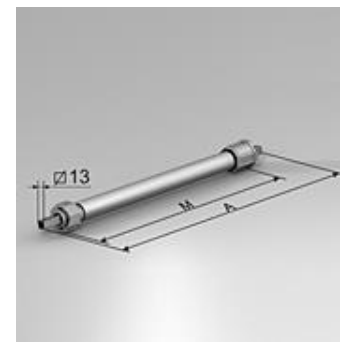
Ручные приводы

Воротковый (карданный) привод предназначен для управления конструкцией весом до 35 кг снаружи помещения. Рольставни приводятся в движение, при вращении ручки. К редуктору, который находится на валу, присоединяется кардан. Кардан соединяется с ручкой. При вращении ручки в ту или другую сторону, полотно либо поднимается либо опускается.



Воротковый привод + вороток H150
(до 35 кг)

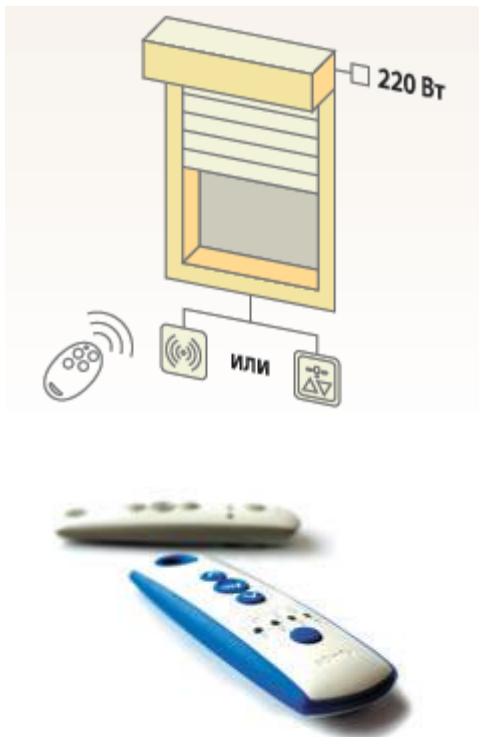
Пружинно-инерционный механизм с внутривальным приводом применяется для роллет с весом полотна до 100 кг. Рольставни легко поднимаются вручную и быстро опускаются под собственным весом за счет того, что вес полотна уравновешивается торсионной пружиной, установленной на валу.



Пружинно-инерционные механизмы (ПИМ) (от 6 до 100 кг)
4SIM, 6SIM, 7SIM

Стекланные, поликарбонатные и трубчатые ламели полотна + стандартный конструктив АЛЮТЕХ

системы управления ALUTECH/AN-MOTORS и SOMFY



Электроприводы:

- с механическими или электронными концевыми выключателями;
- со встроенным радиоуправлением;
- с системой распознавания препятствий;
- с системой аварийного ручного подъема в случае отсутствия электропитания в сети.

Элементы управления:

- настенные выключатели;
- радиопульты;
- программируемые таймеры для повышенного комфорта управления.

Автоматическое управление обеспечивает дополнительные функции:

- встроенные астрономическая, защитная, дневная и недельная программы;
- программирование времени подъема и опускания роллет на один день или на неделю;
- установка оптимального положения роллет;
- режим имитации присутствия.

Типовая система автоматического управления:

1 – электропривод

2 – приемник

3 – элементы управления

Выбор электропривода зависит от веса роллетного полотна, типоразмера вала и дополнительных требований к комфорту управления.

Стеклянные, поликарбонатные и трубчатые ламели полотна: автоматика ALUTECH (AN-MOTORS)

Внутривальные электроприводы серии AM0, AM1, AM1-PP, AM2, AM2-PP

Для управления прозрачными роллетами предлагаются разнообразные комфортные, современные и многофункциональные электроприводы ALUTECH (AN-MOTORS) с интеллектуальными системами управления. Электродвигатели с разнообразными функциями, мощностью и системами управления позволят автоматизировать роллеты любых размеров и обеспечить пользователям наиболее удобный и безопасный способ управления.

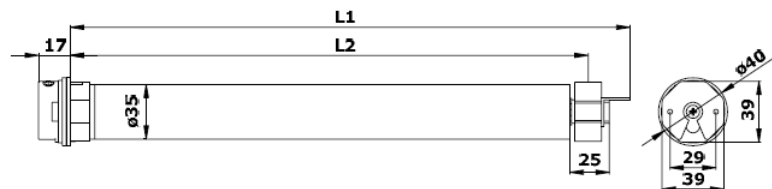


Рисунок 1. Размеры приводов серии AM0

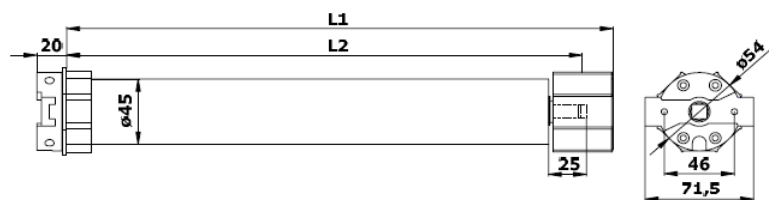


Рисунок 2. Размеры приводов серии AM1

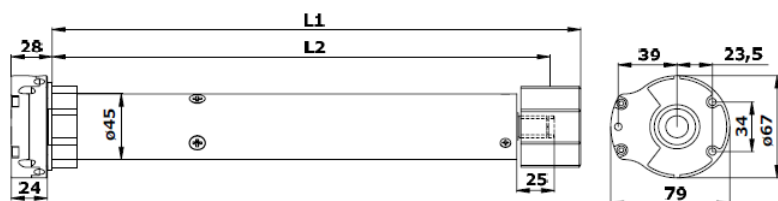


Рисунок 4. Размеры приводов серии AM1-PP

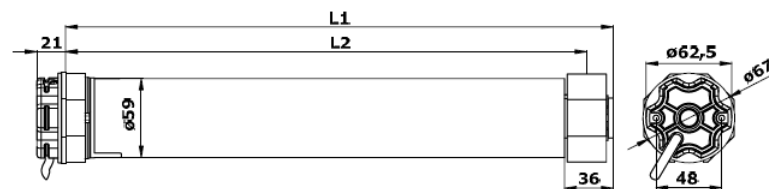


Рисунок 3. Размеры приводов серии AM2

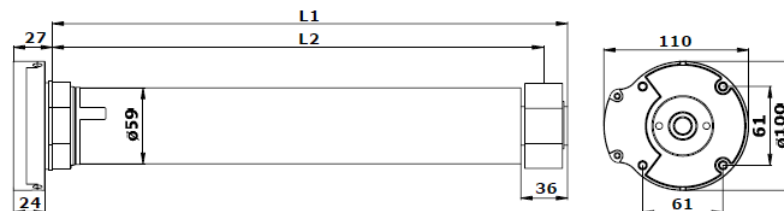


Рисунок 5. Размеры приводов серии AM2-PP

Таблица 1. Технические характеристики приводов серии AM0, AM1, AM1-PP, AM2, AM2-PP

Модели	Крутящий момент, Н·м	Частота вращения вала, об/мин	Параметры				
			Максимальное количество оборотов вала	Потребляемая мощность, Вт	Вес, кг	L1, мм	L2, мм
AM0/06-28	6	28	36	121	1,67	468	442
AM0/10-17	10	17			1,66	468	442
AM0/10-17D	10	17			1,55	388	361
AM1/10-15	10	15	22	112	2,41	470	450
AM1/20-15	20	15		145	2,6	470	450
AM1/30-15	30	15		191	2,94	540	520
AM1/40-15	40	15		198	3,13	540	520
AM1/50-12	50	12		205	3,19	540	520
AM1-PP/20-15	20	15		145	3,38	540	520
AM1-PP/30-15	30	15		191	3,72	600	580
AM1-PP/40-15	40	15		198	3,9	600	580
AM1-PP/50-12	50	12		205	3,91	600	580
AM2/60-15	60	15		310	5,68	638	618
AM2/80-15	80	15	330	6	638	618	
AM2/100-12	100	12	345	6,1	638	617	
AM2/120-9	120	9	350	6,35	638	617	
AM2-PP/60-15	60	15	310	7,52	736	719	
AM2-PP/80-15	80	15	330	7,86	736	719	
AM2-PP/100-12	100	12	345	8,27	736	717	
AM2-PP/120-9	120	9	350	8,37	736	717	

Стекланные, поликарбонатные и трубчатые ламели полотна: автоматика ALUTECH (AN-MOTORS)

Система управления на основе 15-канального пульта ДУ Alutech AT-15

15-ти канальный пульт предназначен для дистанционного управления автоматикой ALUTECH или автоматикой, к которой подключен внешний радиоприемник ALUTECH. Пульты дистанционного управления AT-15, а также настенные пульты дистанционного управления AT-15S обладают следующими плюсами:

- привлекательный дизайн;
- уникальный динамический код;
- различные варианты исполнения – настенные и переносные;
- одноканальные пульты – экономичное решение для небольших объектов;
- пульты с возможностью независимого управления до 15 устройств (16-й канал для одновременного управления всеми запрограммированными роллетами).

Характеристики:

Цвет: белый

Рабочая частота: 433,92МГц

Мощность излучения (не более): 15мкВт

Дальность действия в открытом пространстве (не менее): 100м

Потребление при передаче (не более): 15мА

Элемент питания: Батарейка 3В CR2450

Степень защиты корпуса: IP40 (сухие помещения)

Температура окружающей среды: -20°C ... +50°C

Вес пульта: 55г

Габаритные размеры: 125мм × 34мм × 11мм

Переносной пульт ДУ AT-1



Настенные пульты ДУ AT-1S, AT-15S



Переносной пульт ДУ AT-15



Стекланные, поликарбонатные и трубчатые ламели полотна: автоматика Nero Electronics

Система RADIO на основе радиопультов, транскодеров и блоков управления NERO

Пульт RADIO 8101-1



Мини-пульт одноканальный RADIO 8101-1

Nero Radio 8101-1 работает на 433 Мгц, пульты не копируются друг от друга, для передачи данных используется роллинг-код.

Пульты Nero Radio изначально разработанные для управления защитными роллетами, также используются и для управления автоматикой ворот и шлагбаумами разных производителей. При этом используются приемники NERO серии Radio. Для программирования дополнительного пульта необходим доступ к плате радиоприемника, программирование производится по инструкции радиоприемника.

Общие характеристики:

- число каналов: 1;
- количество кнопок : 1;
- тип кодировки «роллинг-код»;
- рабочая частота: 434.42 МГц;
- рабочая температура: -20...+35 °С;
- степень защиты корпуса по ГОСТ 14254: IP40;
- дальность работы: 300 м на открытой местности, в отсутствии помех.

Мини-пульты RADIO 8101-2 (двухканальный) и RADIO 8101-4 (четырёхканальный)

Nero Radio 8101-2 и 8101 - 4 работают на 433 Мгц, пульты не копируются друг от друга, для передачи данных используется роллинг-код.

Пульты Nero Radio изначально разработанные для управления защитными роллетами, также используются и для управления автоматикой ворот и шлагбаумами разных производителей. При этом используются приемники NERO серии Radio. Для программирования дополнительного пульта необходим доступ к плате радиоприемника, программирование производится по инструкции радиоприемника.

Общие характеристики:

- число каналов: 2 (8101-2) и 4 (8101-4);
- количество кнопок : 2 (8101-2) и 4 (8101-4);
- тип кодировки «роллинг-код»;
- рабочая частота: 434.42 МГц;
- рабочая температура: -20...+65 °С;
- степень защиты корпуса по ГОСТ 14254 : IP40;
- дальность работы: 300 м на открытой местности, в отсутствии помех.



Пульт RADIO 8101-2



Пульт RADIO 8101-4

Мини-пульты RADIO 8101-2М (двухканальный) и RADIO 8101-4М(четырёхканальный)

Новый ультратонкий дизайн корпуса с кнопками из особопрочного материала. 2 и 4 объекта/группы управления с дистанционным программированием в память радиоприемников.

Приемники, управляемые данным пультом:

- устройства радиоуправления, радиокарты серии Radio,
- исполнительные устройства серии Nero, если в здании/на объекте установлен транскодер Nero 8361 UPM.



RADIO 8101-2M
RADIO 8101-4M
(внешне идентичны)

Общие характеристики:

- число каналов: 2 (8101-2M) и 4 (8101-4M);
- количество кнопок : 4;
- диапазон частот, МГц: 434,05 - 434,79
- тип кодировки: Radio;
- дальность работы: 300 м на открытой местности, в отсутствии помех.
- элемент питания, тип: CR2032
- типичная продолжительность работы элемента питания: 7 лет;
- степень защиты корпуса по ГОСТ 14254 : IP 40;
- рабочая температура: -20...+60 °С.

Стекланные, поликарбонатные и трубчатые ламели полотна: автоматика Nero Electronics

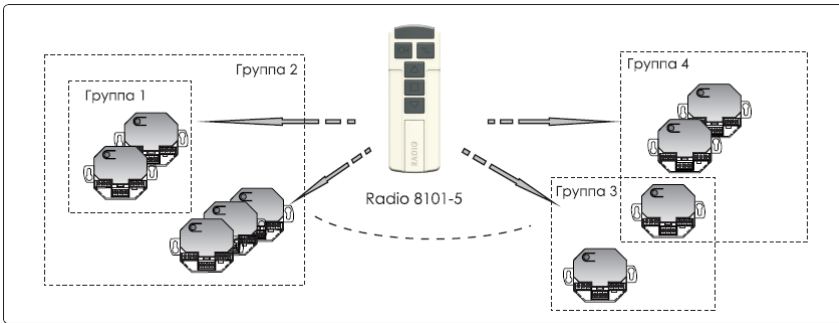
Система RADIO на основе радиопультов, транскодеров и блоков управления NERO

Мини-пульт пятиканальный RADIO 8101-5

Пятиканальный пульт Radio 8101-5 позволяет управлять роллетами, жалюзи, рулонными шторами, воротами, освещением, розетками и другой электрической нагрузкой с любого удобного места. Приемники, управляемые данным пультом:

- исполнительные устройства, радиокарты серии Radio;
- исполнительные устройства и диммеры серии Nero, если на объекте установлен транскодер Nero 8361 UPM.

Организация групп управления



Пульт RADIO 8101-5 с настенным держателем

Системы Nero Electronics с управлением по сети 220 В (настенные)

Девятиканальный пульт позволяет централизованно управлять различными объектами: роллетами, рулонными шторами, воротами, а также другой электрической нагрузкой.



Центральный пульт Nero 8010L

Одноканальное исполнительное устройство с лицевой панелью - это приемник, предназначенный для управления электроприводом роллет или рулонных штор в составе системы Nero.



Исполнительное устройство Nero 8013L

Стекланные, поликарбонатные и трубчатые ламели полотна: автоматика ALUTECH (AN-MOTORS)

поворотные и клавишные выключатели

Безопасность помещения обеспечивается не только прочностью защитных конструкций и их стойкостью к взлому, но и возможностью аварийного способа открытия рольставен, если они снабжены электроприводом.

Одним из важных элементов, обеспечивающих такую безопасность – замковый выключатель.

На случай аварии электросети, чтобы выключатель не вышел из строя вместе с приводом, последний защищается от включения в обоих направлениях.

Механический замковый выключатель

применяется совместно с электроприводом роллеты для ограничения управления полотном роллеты посторонним лицам. Управляется ключом.

Механический замковый выключатель
наружного монтажа



Механический замковый выключатель
встраиваемый



Поворотные выключатели

Поворотный выключатель
наружного монтажа



Поворотный выключатель
встраиваемый



Клавишные выключатели

Клавишный выключатель
встраиваемый



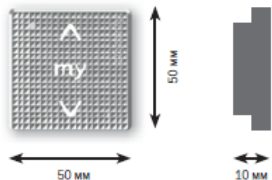
Клавишный выключатель
наружного монтажа



Стекланные, поликарбонатные и трубчатые ламели полотна: автоматика SOMFY (Франция)

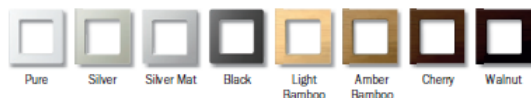
Сенсорный настенный радиовыключатель SMOOVE 1 RTS PURE SHINE

Технические характеристики



Основные технические данные	
Рабочее напряжение	Батарея 3 В тип CR 2430
Рабочая температура	от 0 до +60°C
Окружающие условия	Сухое жилое помещение
Вид защиты	IP 30
Радиочастота	433,42 МГц

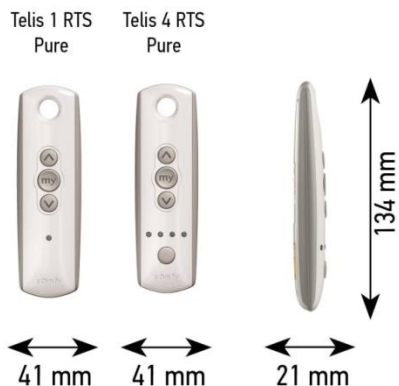
Рамки Somfy Smooove



- Инновационное сенсорное радиоуправление.
- Возможна установка в рамки других производителей с установочным размером 50 x 50 мм.
- Оптимальный выбор дизайна благодаря использованию рамок Somfy Smooove.
- Возможно индивидуальное, групповое и центральное управление.
- Наличие любимого промежуточного положения (кнопка "My").
- Кнопка программирования на обратной стороне модуля.
- Крепление для простого и гибкого монтажа, отсутствие сетевого электропитания.
- Светодиодная индикация.
- Работает на батарейках.
- Индикатор заряда батареек.
- Может работать со всеми внешними и встроенными радиоприемниками RTS.

1-канальный радиопульт TELIS 1 RTS

5-канальный радиопульт TELIS 4 RTS



Клавиши Вверх / Стоп ("my") /
Вниз/Функция "my"
Управление несколькими
конструкциями/группами
Patio – влагозащищенная версия
5 каналов (4 + 1) – для TELIS 4 RTS
Радиочастота : 433,42 MHz
Дальность внутри здания : 20 м
Дальность на откр. местности : 200 м
Максимальный объем памяти : 1
Индекс пылевлагозащиты : IP 44

16-канальный радиопульт TELIS 16 RTS PURE

Пульт централизованного управления шестнадцатью группами конструкций. Функция "my" позволяет записать предпочтительное положение конструкции и вызвать его простым нажатием клавиши «my». Эффект присутствия – имитация присутствия, когда хозяев нет в доме.
Индикатор низкого заряда батареи
Автоматическое / Ручное управление
Функция таймерного управления
Групповое управление несколькими конструкциями или группами конструкций.
Время закрытия может автоматически корректироваться с учетом времени заката.

